

# DALDIRMA TİP SEVİYE BASINÇ SENSÖRLERİ

## “Hidrostatik Sıvı Seviye Ölçümü”



- Piezorezistif ölçüm prensibi
- Uzun vadeli kararlı çalışma
- EMC ve ters polarite koruması
- 4...20 mA veya 0-10 V analog çıkış seçenekleri
- 1 metre ile 100 metre arasında farklı seviye ölçümleri
- IP68 koruma sınıfı
- Yüksek kalite
- Uygun fiyat, ekonomik çözüm

Atek Sensör arge mühendisleri tarafından tasarımı ve üretimi yapılan, tamamıyla yerli PTL 110 serisi seviye basınç sensörleri; akarsular, rezervuarlar, su tankları vb. uygulamalarda seviye ölçümü için kullanılır. IP68 koruma sınıfına sahip paslanmaz gövdesi ile zorlu ortamlarda çalışabilir. Aşırı gerilim ve ters polarite koruması sayesinde elektriksel dalgalanmalardan ve ters bağlantılardan etkilenmeyen PTL 110 serisi uzun ömürlüdür. İsteğe bağlı olarak yapılandırılabilen basınç aralıkları, analog çıkış ve mekanik bağlantı seçenekleriyle çeşitli kullanım alanlarına uygun çözümler sunar.

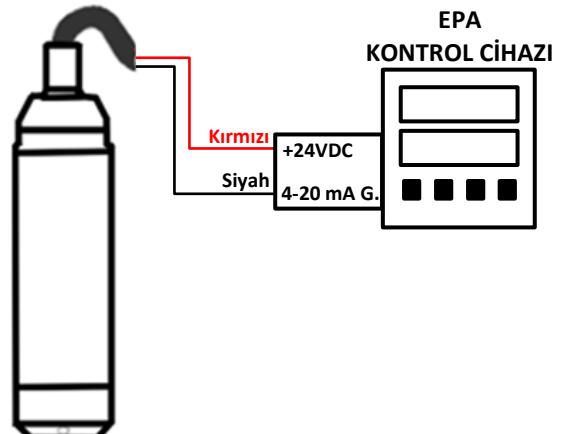
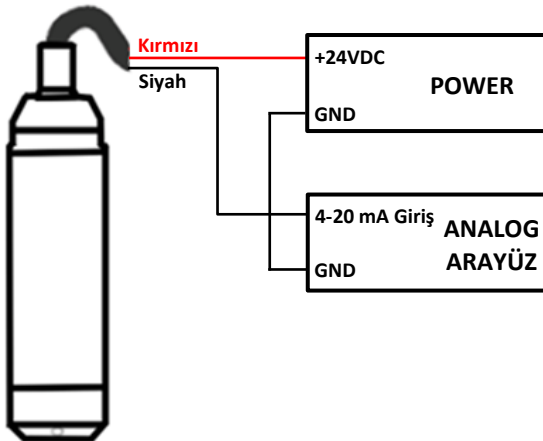
### TEKNİK ÖZELLİKLER

|                            |  |                      |   |   |
|----------------------------|--|----------------------|---|---|
| Üretilebilen Ölçüm Aralığı | 100 mbar ile 25 bar arasında farklı modeller seçilebilir | Elektriksel Bağlantı | 3 x 0,22 mm <sup>2</sup> kablo<br>Kablo dış çapı: 7,5 ±0,2 mm<br>Tahliye borusu çapı: 2 mm<br>(Seviye değerine göre kablo uzunluğu) |   |
| Ölçüm Prensibi             | Piezorezistif  | Çalışma Sıcaklığı    | -20°C ... +70°C   |   |
| Membran                    | 1.4404 (AISI 316L)                                       | Depolama Sıcaklığı   | -20°C ... +70°C   |   |
| O-Ring                     | NBR  | Koruma Sınıfı        | IP68  |   |
| Maksimum Basınç            | %200 FS  | Malzeme              | Gövde: 1.4404 (AISI 316L paslanmaz çelik)<br>Kablo: PE (Polietilen)   |   |
| Hassasiyet                 | %0,3   | Ağırlık              | ~350 gr   |   |
| Elektriksel Arayüz         | Çıkış Sinyali  | Besleme Gerilimi     | EMC Koruması  | Emisyon: EN/IEC 61000-6-3<br>Bağışıklık: EN/IEC 61000-6-2 |
|                            | 0...10 VDC (3 telli)                                     | 12...30 VDC          |   |   |
|                            | 4...20 mA (2 telli)                                      | 8...32 VDC           |   |   |

### ELEKTRİKSEL BAĞLANTI

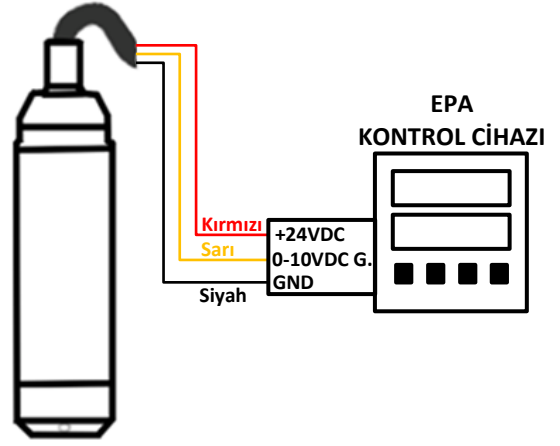
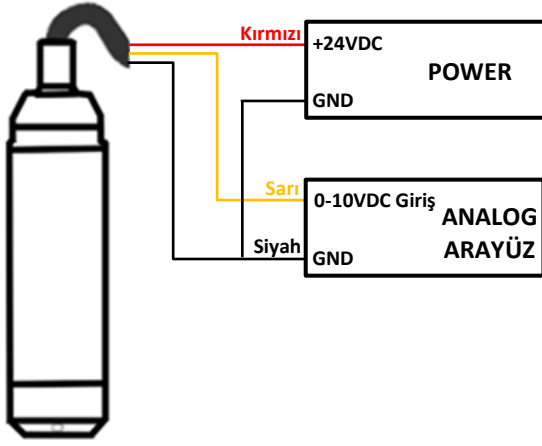
#### 4-20 mA Bağlantısı

| Sinyal                  | Kablo   |
|-------------------------|---------|
| +8...32 VDC (+ besleme) | Kırmızı |
| 4-20 mA                 | Siyah   |



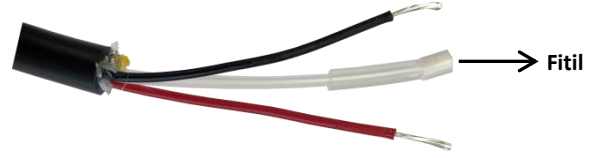
## 0-10 VDC Bağlantısı

| Sinyal                    | Kablo   |
|---------------------------|---------|
| +12...30 VDC ( + besleme) | Kırmızı |
| GND                       | Siyah   |
| 0-10 VDC                  | Sarı    |



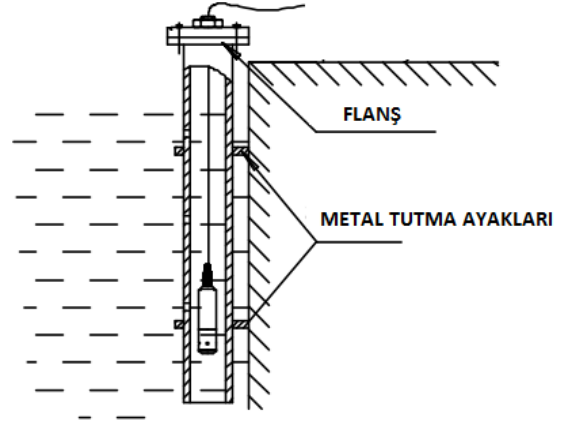
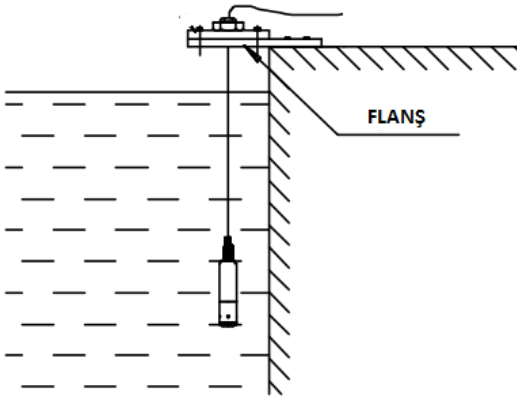
### UYARI!!!

Tahliye borusundaki fitilin çıkarılması durumunda, ürün garanti kapsamı dışında kalır.

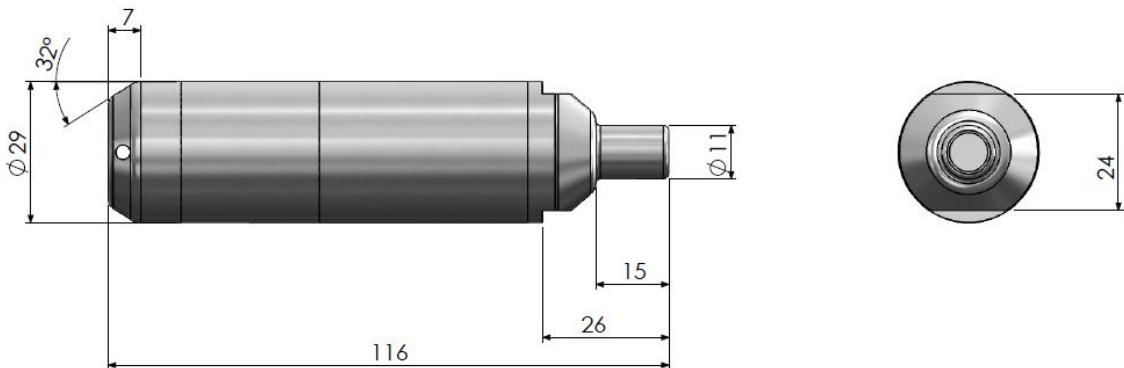


## ÖRNEK UYGULAMA

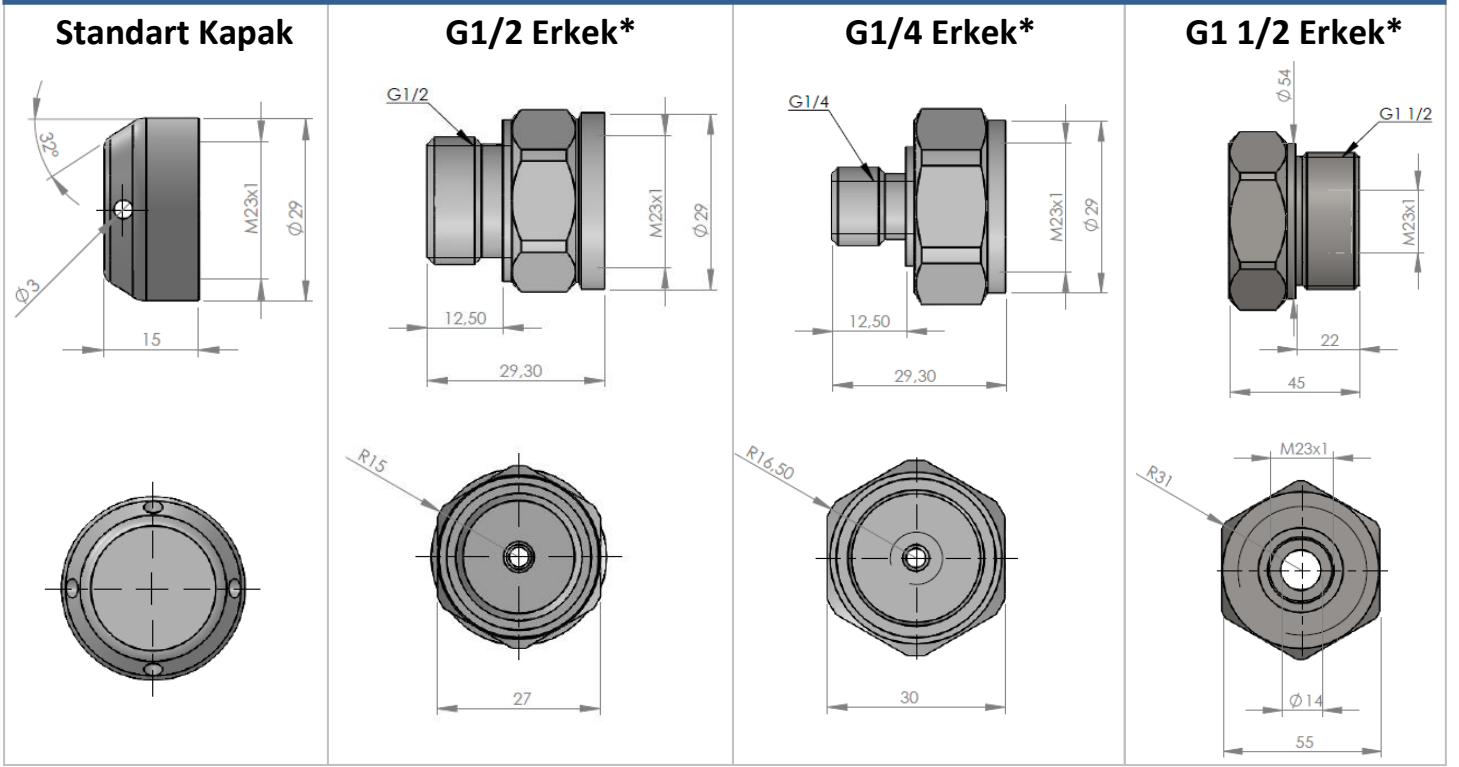
Uygulama esnasında, ürün serbest daldırabilir. Fakat baraj, nehir, akarsu uygulamalarında dalgalanmaya karşı ürünün ince boru içinden sarkıtılması tavsiye edilir.



## MEKANİK ÖLÇÜLER (Standart Kapaklı) (mm)



## MEKANİK BAĞLANTI SEÇENEKLERİ



(\*) ile işaretli olan bağlantı parçaları opsiyoneldir.

## ÖRNEK UYGULAMA ALANLARI

- Kuyular
- Su Tankları
- Göl Seviyesi

- Nehir Seviyesi
- Rezervuarlar



## ÜRÜN KODU

|   |  |   |
|---|--|---|
| <b>Model</b>  | <b>Çıkış Sinyali</b>   | <b>Kablo Uzunluğu</b>   |
| PTL 110   | V : 0-10 VDC<br>A : 4-20 mA  | 5M : 5 Metre<br>8M : 8 Metre<br>10M : 10 Metre<br>*Sıvı seviye ölçümünde ölçülecek değerin 1 metre üzerinde seçilmeli |
| X   | XX   | XX  |
| <b>Basınç</b>   | <b>Mekanik Bağlantı</b>  | <b>Kablo Türü</b>   |
| 100 mbar ile 25 bar arasında farklı modeller seçilebilir<br>*Su için 1 Metre Seviye = 100 mbar kabul edilir | Kod Yok : Standart Kapak<br>G1/4 : G1/4 Bağlantı<br>G1/2 : G1/2 Bağlantı<br>G1.1/2 : G1 1/2 Bağlantı | Kod Yok : PE (polietilen)   |
| XXX   |  |   |

| Ürün    | Gövde                          | Kablo Materyali           | O-Ring      | Uygulama Alanları  |
|---------|--------------------------------|---------------------------|-------------|--|
| PTL 110 | 1.4404 (AISI 316L)             | PE (Polietilen)           | NBR         | Kuyular, su tankları, göl seviyesi, nehir seviyesi, rezervuarlar |
| PTL 120 | 1.4462 (dubleks)               | PE (Polietilen)           | NBR         | Deniz suyu, tuzlu su, atık su, gri su                            |
|         | 1.4404 (AISI 316L)<br>Titanium |                           |             |  |
| PTL 130 | 1.4404 (AISI 316L)             | PTFE (politetrafloretlen) | Viton (FKM) | Yağlar ve yakıtlar   |

www.baysaelektronik.com  
info@baysaelektronik.com  
muhammed@baysaelektronik.com

Hocacihan Mh. Madendağı Sk.  
Selçuklu / KONYA

+90 (507) 310 84 23